

Алматы (7273)495-231
Ангарск (3955)60-70-56
Архангельск (8182)63-90-72
Астрахань (8512)99-46-04
Барнаул (3852)73-04-60
Белгород (4722)40-23-64
Благовещенск (4162)22-76-07
Брянск (4832)59-03-52
Владивосток (423)249-28-31
Владикавказ (8672)28-90-48
Владимир (4922)49-43-18
Волгоград (844)278-03-48
Вологда (8172)26-41-59
Воронеж (473)204-51-73
Екатеринбург (343)384-55-89
Иваново (4932)77-34-06
Ижевск (3412)26-03-58
Иркутск (395)279-98-46
Казань (843)206-01-48

Калининград (4012)72-03-81
Калуга (4842)92-23-67
Кемерово (3842)65-04-62
Киров (8332)68-02-04
Коломна (4966)23-41-49
Кострома (4942)77-07-48
Краснодар (861)203-40-90
Красноярск (391)204-63-61
Курск (4712)77-13-04
Курган (3522)50-90-47
Липецк (4742)52-20-81
Магнитогорск (3519)55-03-13
Москва (495)268-04-70
Мурманск (8152)59-64-93
Набережные Челны (8552)20-53-41
Нижний Новгород (831)429-08-12
Новокузнецк (3843)20-46-81
Ноябрьск (3496)41-32-12
Новосибирск (383)227-86-73

Омск (3812)21-46-40
Орел (4862)44-53-42
Оренбург (3532)37-68-04
Пенза (8412)22-31-16
Петрозаводск (8142)55-98-37
Псков (8112)59-10-37
Пермь (342)205-81-47
Ростов-на-Дону (863)308-18-15
Рязань (4912)46-61-64
Самара (846)206-03-16
Саранск (8342)22-96-24
Санкт-Петербург (812)309-46-40
Саратов (845)249-38-78
Севастополь (8692)22-31-93
Симферополь (3652)67-13-56
Смоленск (4812)29-41-54
Сочи (862)225-72-31
Ставрополь (8652)20-65-13
Сургут (3462)77-98-35

Сыктывкар (8212)25-95-17
Тамбов (4752)50-40-97
Тверь (4822)63-31-35
Тольятти (8482)63-91-07
Томск (3822)98-41-53
Тула (4872)33-79-87
Тюмень (3452)66-21-18
Ульяновск (8422)24-23-59
Улан-Удэ (3012)59-97-51
Уфа (347)229-48-12
Хабаровск (4212)92-98-04
Чебоксары (8352)28-53-07
Челябинск (351)202-03-61
Череповец (8202)49-02-64
Чита (3022)38-34-83
Якутск (4112)23-90-97
Ярославль (4852)69-52-93

Россия +7(495)268-04-70

Казахстан +7(7172)727-132

Киргизия +996(312)96-26-47

Эл. почта: aue@nt-rt.ru || Сайт: <https://alageum.nt-rt.ru>

ТРАНСФОРМАТОРЫ СИЛОВЫЕ ТРЕХОБМОТОЧНЫЕ С РПН ТИПА ТДТНШ-16000/35-У1 (УХЛ1)

- Диапазон мощности - 16000 кВА.
- Номинальное напряжение первичной обмотки ВН – 36,75кВ.
- Номинальное напряжение обмотки СН - 6,3 кВ.
- Номинальное напряжение обмотки НН - 6,6 кВ.
- Регулирование напряжения РПН со стороны ВН - $\pm 9 \times 1,78\%$.
- Климатическое исполнение - У1 или УХЛ1.

Трансформатор силовой, трехфазный, трехобмоточный, с естественной циркуляцией масла и принудительной циркуляцией воздуха, с регулированием напряжения под нагрузкой (РПН), с диапазоном регулирования $\pm 9 \times 1,78\%$ со стороны ВН, с переключением ответвлений без возбуждения (ПБВ), с диапазоном регулирования $\pm 2 \times 2,5\%$ со стороны СН. Автоматическое управление осуществляется от автоматического контролера поставляемого вместе с трансформатором. Применение трансформатора типа ТДТН – обеспечить потребителю надежное электроснабжение в течение всего срока эксплуатации.

СТРУКТУРА УСЛОВНОГО ОБОЗНАЧЕНИЯ ТДТНШ-Х/110/35-У1

Т - Трансформатор трехфазный

Д - С естественной циркуляцией масла и принудительной циркуляцией воздуха

Т - Трехобмоточный

Н - С регулированием напряжения под нагрузкой (РПН)

Х - Номинальная мощность, кВА

35,75 - Класс напряжения, кВ

6,3 - Класс напряжения, кВ

6,6 – Класс напряжения, кВ

У1 или УХЛ1 - Климатическое исполнение и категория размещения по ГОСТ 15150

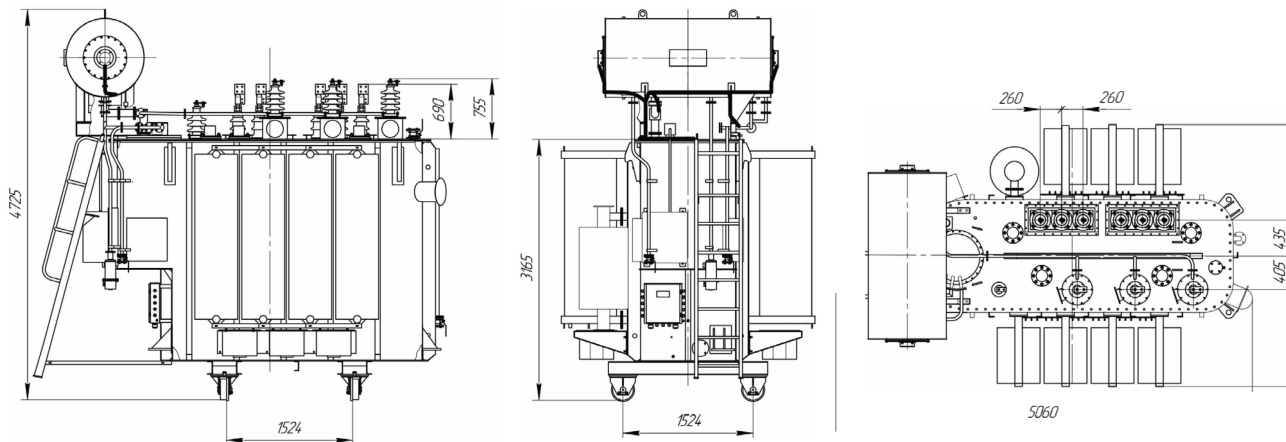
ОСНОВНЫЕ ТЕХНИЧЕСКИЕ ХАРАКТЕРИСТИКИ ТДТНШ-16000/35-У1(УХЛ1)

Тип трансформатора	Номинальная мощность, кВА	Номинальное напряжение, кВ			Схема и группа соединения обмоток	Потери, кВт					Ток х.х. %
		ВН	СН	НН		Х.Х	К.З	ВН-СН	ВН-НН	СН-НН	
ТДТНШ-16000/35	16 000	36,75	6,3	6,6	Ун/А-А-11-11	15	115	8,0	16,5	7,0	0,3

МАССЫ ТДТНШ-16000/35-У1(УХЛ1)

Тип трансформатора	Номинальная мощность, кВА	Масса, тн	
		установочная	транспортная
ТДТНШ-16000/35	16000	30000	25000
			8000

ГАБАРИТНЫЕ РАЗМЕРЫ ТРАНСФОРМАТОРОВ ТИПА ТДТНШ-16000/35-У1(УХЛ1)



По вопросам продаж и поддержки обращайтесь:

Алматы (7273)495-231
 Ангарск (3955)60-70-56
 Архангельск (8182)63-90-72
 Астрахань (8512)99-46-04
 Барнаул (3852)73-04-60
 Белгород (4722)40-23-64
 Благоевщенск (4162)22-76-07
 Брянск (4832)59-03-52
 Владивосток (423)249-28-31
 Владикавказ (8672)28-90-48
 Владимир (4922)49-43-18
 Волгоград (844)278-03-48
 Вологда (8172)26-41-59
 Воронеж (473)204-51-73
 Екатеринбург (343)384-55-89
 Иваново (4932)77-34-06
 Ижевск (3412)26-03-58
 Иркутск (395)279-98-46
 Казань (843)206-01-48

Калининград (4012)72-03-81
 Калуга (4842)92-23-67
 Кемерово (3842)65-04-62
 Киров (8332)68-02-04
 Коломна (4966)23-41-49
 Кострома (4942)77-07-48
 Краснодар (861)203-40-90
 Красноярск (391)204-63-61
 Курск (4712)77-13-04
 Курган (3522)50-90-47
 Липецк (4742)52-20-81
 Магнитогорск (3519)55-03-13
 Москва (495)268-04-70
 Мурманск (8152)59-64-93
 Набережные Челны (8552)20-53-41
 Нижний Новгород (831)429-08-12
 Новокузнецк (3843)20-46-81
 Ноябрьск (3496)41-32-12
 Новосибирск (383)227-86-73

Омск (3812)21-46-40
 Орел (4862)44-53-42
 Оренбург (3532)37-68-04
 Пенза (8412)22-31-16
 Петрозаводск (8142)55-98-37
 Псков (8112)59-10-37
 Пермь (342)205-81-47
 Ростов-на-Дону (863)308-18-15
 Рязань (4912)46-61-64
 Самара (846)206-03-16
 Саранск (8342)22-96-24
 Санкт-Петербург (812)309-46-40
 Саратов (845)249-38-78
 Севастополь (8692)22-31-93
 Симферополь (3652)67-13-56
 Смоленск (4812)29-41-54
 Сочи (862)225-72-31
 Ставрополь (8652)20-65-13
 Сургут (3462)77-98-35

Сыктывкар (8212)25-95-17
 Тамбов (4752)50-40-97
 Тверь (4822)63-31-35
 Тольятти (8482)63-91-07
 Томск (3822)98-41-53
 Тула (4872)33-79-87
 Тюмень (3452)66-21-18
 Ульяновск (8422)24-23-59
 Улан-Удэ (3012)59-97-51
 Уфа (347)229-48-12
 Хабаровск (4212)92-98-04
 Чебоксары (8352)28-53-07
 Челябинск (351)202-03-61
 Череповец (8202)49-02-64
 Чита (3022)38-34-83
 Якутск (4112)23-90-97
 Ярославль (4852)69-52-93

Россия +7(495)268-04-70

Казахстан +7(7172)727-132

Киргизия +996(312)96-26-47

Эл. почта: aue@nt-rt.ru || Сайт: <https://alageum.nt-rt.ru>