

Алматы (7273)495-231  
 Ангарск (3955)60-70-56  
 Архангельск (8182)63-90-72  
 Астрахань (8512)99-46-04  
 Барнаул (3852)73-04-60  
 Белгород (4722)40-23-64  
 Благовещенск (4162)22-76-07  
 Брянск (4832)59-03-52  
 Владивосток (423)249-28-31  
 Владикавказ (8672)28-90-48  
 Владимир (4922)49-43-18  
 Волгоград (844)278-03-48  
 Вологда (8172)26-41-59  
 Воронеж (473)204-51-73  
 Екатеринбург (343)384-55-89  
 Иваново (4932)77-34-06  
 Ижевск (3412)26-03-58  
 Иркутск (395)279-98-46  
 Казань (843)206-01-48

Калининград (4012)72-03-81  
 Калуга (4842)92-23-67  
 Кемерово (3842)65-04-62  
 Киров (8332)68-02-04  
 Коломна (4966)23-41-49  
 Кострома (4942)77-07-48  
 Краснодар (861)203-40-90  
 Красноярск (391)204-63-61  
 Курск (4712)77-13-04  
 Курган (3522)50-90-47  
 Липецк (4742)52-20-81  
 Магнитогорск (3519)55-03-13  
 Москва (495)268-04-70  
 Мурманск (8152)59-64-93  
 Набережные Челны (8552)20-53-41  
 Нижний Новгород (831)429-08-12  
 Новокузнецк (3843)20-46-81  
 Ноябрьск (3496)41-32-12  
 Новосибирск (383)227-86-73

Омск (3812)21-46-40  
 Орел (4862)44-53-42  
 Оренбург (3532)37-68-04  
 Пенза (8412)22-31-16  
 Петрозаводск (8142)55-98-37  
 Псков (8112)59-10-37  
 Пермь (342)205-81-47  
 Ростов-на-Дону (863)308-18-15  
 Рязань (4912)46-61-64  
 Самара (846)206-03-16  
 Саранск (8342)22-96-24  
 Санкт-Петербург (812)309-46-40  
 Саратов (845)249-38-78  
 Севастополь (8692)22-31-93  
 Симферополь (3652)67-13-56  
 Смоленск (4812)29-41-54  
 Сочи (862)225-72-31  
 Ставрополь (8652)20-65-13  
 Сургут (3462)77-98-35

Сыктывкар (8212)25-95-17  
 Тамбов (4752)50-40-97  
 Тверь (4822)63-31-35  
 Тольятти (8482)63-91-07  
 Томск (3822)98-41-53  
 Тула (4872)33-79-87  
 Тюмень (3452)66-21-18  
 Ульяновск (8422)24-23-59  
 Улан-Удэ (3012)59-97-51  
 Уфа (347)229-48-12  
 Хабаровск (4212)92-98-04  
 Чебоксары (8352)28-53-07  
 Челябинск (351)202-03-61  
 Череповец (8202)49-02-64  
 Чита (3022)38-34-83  
 Якутск (4112)23-90-97  
 Ярославль (4852)69-52-93

Россия +7(495)268-04-70

Казахстан +7(7172)727-132

Киргизия +996(312)96-26-47

Эл. почта: [aue@nt-rt.ru](mailto:aue@nt-rt.ru) || Сайт: <https://alageum.nt-rt.ru>

## МАЧТОВАЯ ТРАНСФОРМАТОРНАЯ ПОДСТАНЦИЯ ТИПА МТП 25-100/10(6) У1

Подстанции трансформаторные мачтовые представляют собой однострансформаторные подстанции наружной установки и служат для приема электрической энергии напряжением 6 или 10 кВ, преобразования в электроэнергию напряжением 0,4 кВ и электроснабжения отдельных населенных пунктов, небольших промышленных объектов и других потребителей в районах с умеренным климатом от - 45°C до + 40°C.

### ТЕХНИЧЕСКИЕ ХАРАКТЕРИСТИКИ

- Мощность - 25; 40; 63; 100 кВА.
- Номинальное напряжение - 10(6) кВ.
- Род тока - переменный, трехфазный.
- Номинальный ток плавкой вставки предохранителя на стороне ВН - 8(5); 10(8); 16(10); 20(16) А.
- Количество фидеров - 2; 3. Степень защиты IP - 23.
- Напряжение НН - 0,4 кВ.
- Масса шкафа РУНН - 115 кг.
- Соответствуют требованиям СТ АО 940140001056-041-2010

Обозначение типа

Норма для типа

Номинальное высшее напряжение питающей сети, кВ

Номинальный ток, А

фидер №1    фидер №2    фидер №3    фидер освещения

МТП-25/10(6)	6(10)	31,5	31,5		16
МТП-40/10(6)	6(10)	31,5	63		16
МТП-63/10(6)	6(10)	40	63	40	16
МТП-100/10(6)	6(10)	40	63	80	16

ГАБАРИТНЫЕ РАЗМЕРЫ

СХЕМА ЭЛЕКТРИЧЕСКАЯ ПРИНЦИПИАЛЬНАЯ

# МАЧТОВАЯ ТРАНСФОРМАТОРНАЯ ПОДСТАНЦИЯ ОДНОФАЗНАЯ ТИПА МТПО 4-10/10(6)/0,23 У1

Мачтовые трансформаторные подстанции однофазные предназначены для приема электроэнергии однофазного переменного тока напряжением 6 или 10 кВ, преобразования в электроэнергию однофазного переменного тока напряжением 0,23 кВ и электроснабжения ею фермерских хозяйств, садоводческих участков населенных пунктов и других потребителей сельского хозяйства в районах с умеренным климатом.

МТП подключаются к ЛЭП посредством разъединителя, который устанавливается на ближайшей концевой опоре. Размещение шкафа РУНН и высоковольтного оборудования (предохранителей, разрядников и силового трансформатора) производится в соответствии с типовыми проектами. Комплектно с МТПО поставляются металлоконструкции для установки шкафа РУНН, силового трансформатора, высоковольтных вентильных разрядников и высоковольтных предохранителей.

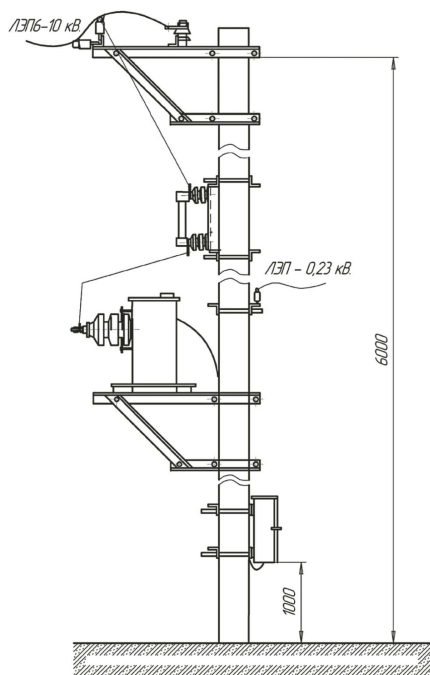
МТПО выпускается в исполнении с двумя отходящими фидерами на токи 25 А и с одним отходящим фидером на ток 40 А. Количество отходящих линий 0,23 кВ и их токи могут быть изменены по желанию заказчика.

Соответствуют требованиям СТ АО 00010033-025-2010.

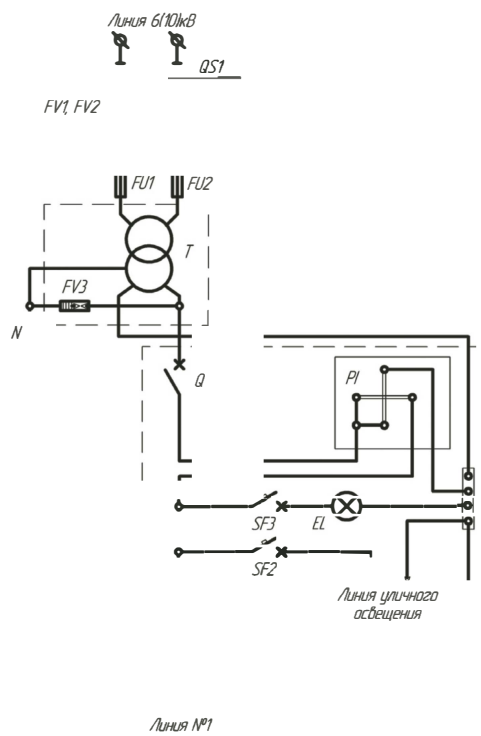
## ОСНОВНЫЕ ТЕХНИЧЕСКИЕ ХАРАКТЕРИСТИКИ

Параметры	МТПО 4-10/10(6)/0,23-У1			
Мощность, кВА	4	10		
Напряжение ВН, кВ	6	10	6	10
Напряжение НН, кВ			0,23	
Номинальный ток плавкой вставки предохранителя на стороне ВН, А	2			2
Номинальный ток трансформатора на стороне НН, А	17,4			43,4
Линия №1 (А)	25			50
Линия уличного освещения (А)	6			10

## ГАБАРИТНЫЕ РАЗМЕРЫ



## СХЕМА ЭЛЕКТРИЧЕСКАЯ ПРИНЦИПИАЛЬНАЯ



## По вопросам продаж и поддержки обращайтесь:

Алматы (7273)495-231  
Ангарск (3955)60-70-56  
Архангельск (8182)63-90-72  
Астрахань (8512)99-46-04  
Барнаул (3852)73-04-60  
Белгород (4722)40-23-64  
Благовещенск (4162)22-76-07  
Брянск (4832)59-03-52  
Владивосток (423)249-28-31  
Владикавказ (8672)28-90-48  
Владимир (4922)49-43-18  
Волгоград (844)278-03-48  
Вологда (8172)26-41-59  
Воронеж (473)204-51-73  
Екатеринбург (343)384-55-89  
Иваново (4932)77-34-06  
Ижевск (3412)26-03-58  
Иркутск (395)279-98-46  
Казань (843)206-01-48

Калининград (4012)72-03-81  
Калуга (4842)92-23-67  
Кемерово (3842)65-04-62  
Киров (8332)68-02-04  
Коломна (4966)23-41-49  
Кострома (4942)77-07-48  
Краснодар (861)203-40-90  
Красноярск (391)204-63-61  
Курск (4712)77-13-04  
Курган (3522)50-90-47  
Липецк (4742)52-20-81  
Магнитогорск (3519)55-03-13  
Москва (495)268-04-70  
Мурманск (8152)59-64-93  
Набережные Челны (8552)20-53-41  
Нижний Новгород (831)429-08-12  
Новокузнецк (3843)20-46-81  
Ноябрьск (3496)41-32-12  
Новосибирск (383)227-86-73

Омск (3812)21-46-40  
Орел (4862)44-53-42  
Оренбург (3532)37-68-04  
Пенза (8412)22-31-16  
Петрозаводск (8142)55-98-37  
Псков (8112)59-10-37  
Пермь (342)205-81-47  
Ростов-на-Дону (863)308-18-15  
Рязань (4912)46-61-64  
Самара (846)206-03-16  
Саранск (8342)22-96-24  
Санкт-Петербург (812)309-46-40  
Саратов (845)249-38-78  
Севастополь (8692)22-31-93  
Симферополь (3652)67-13-56  
Смоленск (4812)29-41-54  
Сочи (862)225-72-31  
Ставрополь (8652)20-65-13  
Сургут (3462)77-98-35

Сыктывкар (8212)25-95-17  
Тамбов (4752)50-40-97  
Тверь (4822)63-31-35  
Тольятти (8482)63-91-07  
Томск (3822)98-41-53  
Тула (4872)33-79-87  
Тюмень (3452)66-21-18  
Ульяновск (8422)24-23-59  
Улан-Удэ (3012)59-97-51  
Уфа (347)229-48-12  
Хабаровск (4212)92-98-04  
Чебоксары (8352)28-53-07  
Челябинск (351)202-03-61  
Череповец (8202)49-02-64  
Чита (3022)38-34-83  
Якутск (4112)23-90-97  
Ярославль (4852)69-52-93

Россия +7(495)268-04-70

Казахстан +7(7172)727-132

Киргизия +996(312)96-26-47

Эл. почта: [aue@nt-rt.ru](mailto:aue@nt-rt.ru) || Сайт: <https://alageum.nt-rt.ru>