

Алматы (7273)495-231
Ангарск (3955)60-70-56
Архангельск (8182)63-90-72
Астрахань (8512)99-46-04
Барнаул (3852)73-04-60
Белгород (4722)40-23-64
Благовещенск (4162)22-76-07
Брянск (4832)59-03-52
Владивосток (423)249-28-31
Владикавказ (8672)28-90-48
Владимир (4922)49-43-18
Волгоград (844)278-03-48
Вологда (8172)26-41-59
Воронеж (473)204-51-73
Екатеринбург (343)384-55-89
Иваново (4932)77-34-06
Ижевск (3412)26-03-58
Иркутск (395)279-98-46
Казань (843)206-01-48

Калининград (4012)72-03-81
Калуга (4842)92-23-67
Кемерово (3842)65-04-62
Киров (8332)68-02-04
Коломна (4966)23-41-49
Кострома (4942)77-07-48
Краснодар (861)203-40-90
Красноярск (391)204-63-61
Курск (4712)77-13-04
Курган (3522)50-90-47
Липецк (4742)52-20-81
Магнитогорск (3519)55-03-13
Москва (495)268-04-70
Мурманск (8152)59-64-93
Набережные Челны (8552)20-53-41
Нижний Новгород (831)429-08-12
Новокузнецк (3843)20-46-81
Ноябрьск (3496)41-32-12
Новосибирск (383)227-86-73

Омск (3812)21-46-40
Орел (4862)44-53-42
Оренбург (3532)37-68-04
Пенза (8412)22-31-16
Петрозаводск (8142)55-98-37
Псков (8112)59-10-37
Пермь (342)205-81-47
Ростов-на-Дону (863)308-18-15
Рязань (4912)46-61-64
Самара (846)206-03-16
Саранск (8342)22-96-24
Санкт-Петербург (812)309-46-40
Саратов (845)249-38-78
Севастополь (8692)22-31-93
Симферополь (3652)67-13-56
Смоленск (4812)29-41-54
Сочи (862)225-72-31
Ставрополь (8652)20-65-13
Сургут (3462)77-98-35

Сыктывкар (8212)25-95-17
Тамбов (4752)50-40-97
Тверь (4822)63-31-35
Тольятти (8482)63-91-07
Томск (3822)98-41-53
Тула (4872)33-79-87
Тюмень (3452)66-21-18
Ульяновск (8422)24-23-59
Улан-Удэ (3012)59-97-51
Уфа (347)229-48-12
Хабаровск (4212)92-98-04
Чебоксары (8352)28-53-07
Челябинск (351)202-03-61
Череповец (8202)49-02-64
Чита (3022)38-34-83
Якутск (4112)23-90-97
Ярославль (4852)69-52-93

Россия +7(495)268-04-70

Казахстан +7(7172)727-132

Киргизия +996(312)96-26-47

Эл. почта: aue@nt-rt.ru || Сайт: <https://alageum.nt-rt.ru>

КОМПЛЕКТНАЯ ТРАНСФОРМАТОРНАЯ ПОДСТАНЦИЯ ОДНОФАЗНАЯ ТИПА КТПЖ 2-4/27,5 У1

Комплектная трансформаторная подстанция однофазная железнодорожная служит для приема электрической энергии напряжением 27,5 кВ, преобразования в электроэнергию напряжением 0,23 кВ и электроснабжения ею устройств сигнализации, централизации, автоблокировки, освещения и других маломощных железнодорожных объектов в районах с умеренным климатом. Конструкция предусматривает установку всей аппаратуры на одной опоре ВЛ 27,5 кВ.

УСЛОВИЯ ЭКСПЛУАТАЦИИ

КТПЖ предназначены для работы на открытом воздухе в следующих условиях:

- высота над уровнем моря -1000 м;
- температура окружающего воздуха - от -40°C до +40°C;
- КТПЖ не предназначены для работы в условиях тряски, вибрации, ударов, взрывоопасной и химически агрессивной среды;
- КТПЖ соответствуют требованиям СТ АО 940/4000/056-042-2010.

ОСНОВНЫЕ ТЕХНИЧЕСКИЕ ХАРАКТЕРИСТИКИ

Параметры	КТПЖ-2/27,5/0,23-У1	КТПЖ-4/27,5/0,23-У1
Мощность, кВА	2	4
Напряжение ВН, кВ		27,5
Напряжение НН, кВ		0,23
Номинальный ток плавкой вставки предохранителя на стороне ВН, А	2	2
Номинальный ток трансформатора на стороне НН, А	8,7	17,4
Частота, Гц		50
Линия №1	6	10
Линия №2	6	10

ГАБАРИТНЫЕ РАЗМЕРЫ

СХЕМА ЭЛЕКТРИЧЕСКАЯ ПРИНЦИПИАЛЬНАЯ

КОМПЛЕКТНАЯ ТРАНСФОРМАТОРНАЯ ПОДСТАНЦИЯ ДЛЯ ЖЕЛЕЗНОЙ ДОРОГИ ТИПА КТПЖ 25-400/27,5/0,4 У1, Т1

Комплектные трансформаторные подстанции для железной дороги мощностью от 25 до 400 кВА наружной установки типа КТПЖ предназначены для приема электрической энергии трехфазного тока напряжением 27,5 кВ, преобразования ее в электроэнергию напряжением 0,4 кВ и снабжения ею потребителей железнодорожных станций, разъездов, остановочных пунктов, переездов, линейно-путевых зданий в районах с умеренным климатом. КТПЖ изготавливаются в соответствии с требованиями СТ АО 940/4000/056-042-2010.

УСЛОВИЯ ЭКСПЛУАТАЦИИ

КТПЖ предназначены для работы на открытом воздухе в следующих условиях:

- высота над уровнем моря - 1000 м.
- температура окружающего воздуха: от -45°C до +40°C (исполнение У1); от -10°C до +50°C (исполнение Т1).
- КТПЖ не предназначены для работы в условиях тряски, вибрации, ударов, взрывоопасной и химически агрессивной среды.

ОСНОВНЫЕ ТЕХНИЧЕСКИЕ ХАРАКТЕРИСТИКИ

Наименование типа	Номинальная мощность силового трансформатора, кВА	Номинальное напряжение на стороне, кВ		Номинальные токи отходящих линий, А				Масса (кг) не более
		ВН	НН	№1	№2	№3	№4	
КТПЖ-25/27,5/0,4-У1	25	27,5	0,4	16	16	31,5		1830
КТПЖ-40/27,5/0,4-У1	40	27,5	0,4	16	31,5	40		2100
КТПЖ-63/27,5/0,4-У1	63	27,5	0,4	40	40	63		2440
КТПЖ-100/27,5/0,4-У 1	100	27,5	0,4	40	80	100		2830
КТПЖ-160/27,5/0,4-У 1	160	27,5	0,4	80	100	160		3130
КТПЖ-250/27,5/0,4-У1	250	27,5	0,4	80	100	160	250	3410
КТПЖ-400/27,5/0,4-У 1	400	27,5	0,4	100	100	200	400	5285

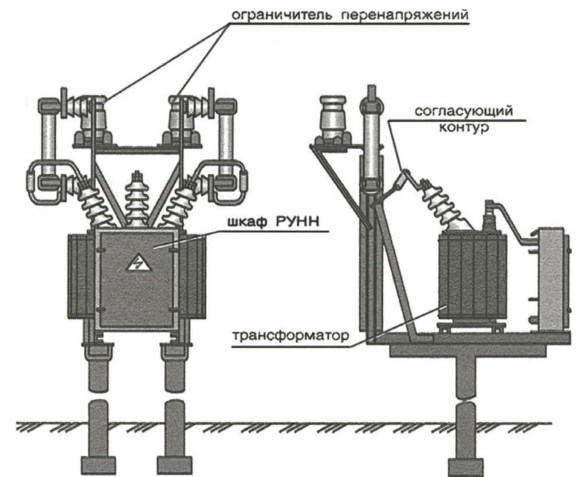
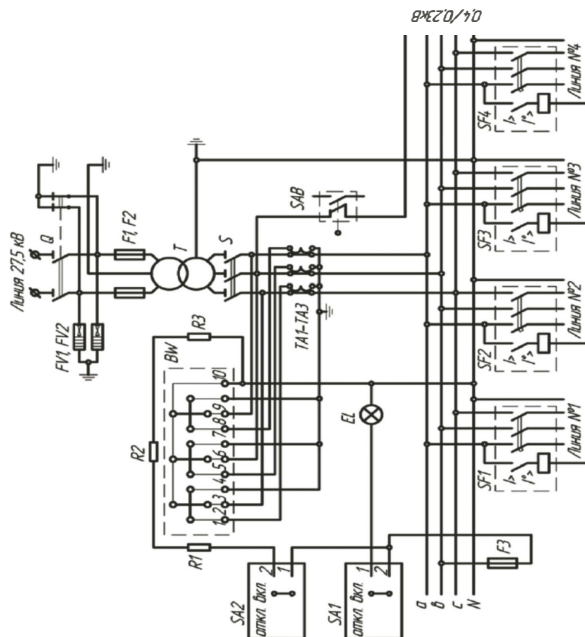


СХЕМА ЭЛЕКТРИЧЕСКАЯ ПРИНЦИПИАЛЬНАЯ КТПЖ 250-400/27,5/0,4 ЛИНИЯ 27,5 КВ



По вопросам продаж и поддержки обращайтесь:

Алматы (7273)495-231
Ангарск (3955)60-70-56
Архангельск (8182)63-90-72
Астрахань (8512)99-46-04
Барнаул (3852)73-04-60
Белгород (4722)40-23-64
Благовещенск (4162)22-76-07
Брянск (4832)59-03-52
Владивосток (423)249-28-31
Владикавказ (8672)28-90-48
Владимир (4922)49-43-18
Волгоград (844)278-03-48
Вологда (8172)26-41-59
Воронеж (473)204-51-73
Екатеринбург (343)384-55-89
Иваново (4932)77-34-06
Ижевск (3412)26-03-58
Иркутск (395)279-98-46
Казань (843)206-01-48

Калининград (4012)72-03-81
Калуга (4842)92-23-67
Кемерово (3842)65-04-62
Киров (8332)68-02-04
Коломна (4966)23-41-49
Кострома (4942)77-07-48
Краснодар (861)203-40-90
Красноярск (391)204-63-61
Курск (4712)77-13-04
Курган (3522)50-90-47
Липецк (4742)52-20-81
Магнитогорск (3519)55-03-13
Москва (495)268-04-70
Мурманск (8152)59-64-93
Набережные Челны (8552)20-53-41
Нижний Новгород (831)429-08-12
Новокузнецк (3843)20-46-81
Ноябрьск (3496)41-32-12
Новосибирск (383)227-86-73

Омск (3812)21-46-40
Орел (4862)44-53-42
Оренбург (3532)37-68-04
Пенза (8412)22-31-16
Петрозаводск (8142)55-98-37
Псков (8112)59-10-37
Пермь (342)205-81-47
Ростов-на-Дону (863)308-18-15
Рязань (4912)46-61-64
Самара (846)206-03-16
Саранск (8342)22-96-24
Санкт-Петербург (812)309-46-40
Саратов (845)249-38-78
Севастополь (8692)22-31-93
Симферополь (3652)67-13-56
Смоленск (4812)29-41-54
Сочи (862)225-72-31
Ставрополь (8652)20-65-13
Сургут (3462)77-98-35

Сыктывкар (8212)25-95-17
Тамбов (4752)50-40-97
Тверь (4822)63-31-35
Тольятти (8482)63-91-07
Томск (3822)98-41-53
Тула (4872)33-79-87
Тюмень (3452)66-21-18
Ульяновск (8422)24-23-59
Улан-Удэ (3012)59-97-51
Уфа (347)229-48-12
Хабаровск (4212)92-98-04
Чебоксары (8352)28-53-07
Челябинск (351)202-03-61
Череповец (8202)49-02-64
Чита (3022)38-34-83
Якутск (4112)23-90-97
Ярославль (4852)69-52-93

Россия +7(495)268-04-70

Казахстан +7(7172)727-132

Киргизия +996(312)96-26-47

Эл. почта: aue@nt-rt.ru || Сайт: <https://alageum.nt-rt.ru>